

## Modulaire kookapparatuur 700XP Elektrische pasta koker 2 kuipen 24,5 liter

ITEM # \_\_\_\_\_

MODEL # \_\_\_\_\_

NAAM # \_\_\_\_\_

SIS # \_\_\_\_\_

AIA # \_\_\_\_\_



371099 (E7PCEH2KF0)

Elektrische pasta koker, 2  
kuipen van 24,5 liter

### Omschrijving

#### Punt nr

Elektrisch verwarmde pastakoker met twee bassins van 24,5 liter, vloermodel met draaideuren. De pastakoker heeft een ruime toepassing: het koken van pasta, rijst, aardappelen en groenten of het regenereren van sous-vide producten. Laser technologie maakt een strakke verbinding met andere units van de 700XP lijn mogelijk. Standaard worden geen kookmanden meegeleverd, optioneel zijn deze in diverse formaten leverbaar.

### Belangrijkste Gegevens

- Naast het koken van pasta, kan het apparaat tevens worden gebruikt voor alle soorten noedels, rijst, aardappelen en groente.
- Infrarood verwarmingselementen gemonteerd onder de bodem van de bak.
- Waterbassins zijn naadloos in de bovenkant van het apparaat gelast.
- Voorzien van uitlek oppervlak waar manden op geplaatst kunnen worden om uit te lekken
- 24,5 liter waterbassins.
- Model voorzien van afstrijk zone voor het verwijderen van zetmeel voor het verbeteren van waterkwaliteit.
- Makkelijk te gebruiken bedieningspaneel.
- De veiligheidsthermostaat voorkomt werking zonder watervulling.
- Continu water vulling door middel van een handmatige waterkraan.
- Ruime afvoer met handmatige kogel aftapkraan voor het snel legen van het bassin.
- Optionele unit met automatisch lift systeem: een 200 mm brede unit met twee roestvrijstalen steunen, elk voor een 1/2 mand. De unit kan aan één zijde of aan beide zijden van de pastakoker geplaatst worden, zodat een automatisch mandenlift systeem ontstaat voor vier manden voor kleine porties (de manden afzonderlijk bestellen) met de mogelijkheid voor het digitaal instellen van 9 kooktijden.
- Voor het gemak van onderhoud bevinden alle grote compartimenten zich aan de voorkant van het apparaat.
- Model standaard geleverd met vier 50 mm poten in RVS (rondom RVS opzetplinten als optie leverbaar).

### Constructie

- Uitwendige beplating in roestvrijstaal met Scotch Brite afwerking.
- Naadloos geperst bovenblad van 1,5 mm dik roestvrijstaal.
- Haakse zijkanten zorgen voor een vlakke koppeling met andere units en voorkomen kieren en mogelijke vuilophoping tussen de apparaten.
- [NOT TRANSLATED]
- IPX4 water protectie.

### Duurzaamheid

- ESD verkrijgbaar als accessoire: energiebesparende voorziening dat gebruik maakt van de warmte van het afgevoerde overloopwater om daarmee vers water te verwarmen tot 60 °C, zodat continu doorgekookt kan worden.

Gekeurd: \_\_\_\_\_

**Meegeleverde Accessoires**

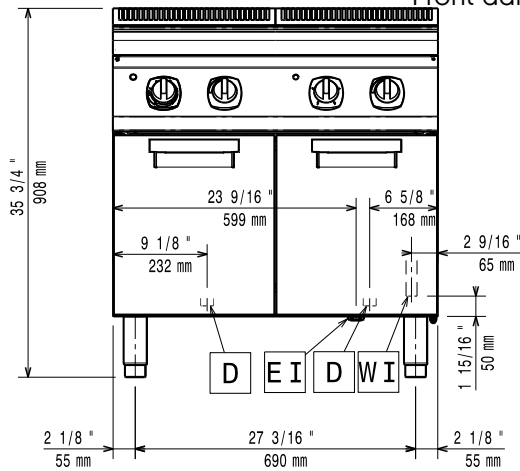
- 2 van Deur voor open onderstel PNC 206350

**Optionele Accessoires**

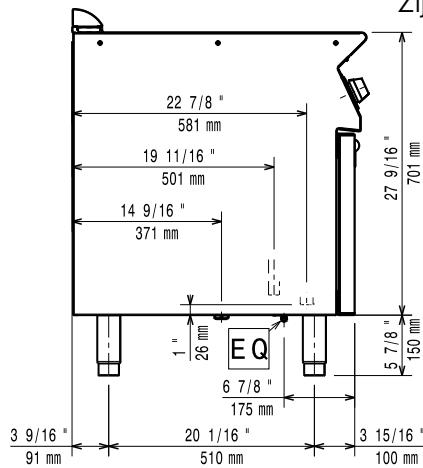
- Montagekit voor het koppelen van 2 units PNC 206086
- 4 zwenkwielen waarvan 2 met rem (700/900XP) PNC 206135
- Kit poten met bevestigingsplaat PNC 206136
- Frontale plint 800mm voor plintsokkel PNC 206148
- Frontale plint 1000mm voor plintsokkel PNC 206150
- Frontale plint 1200mm voor plintsokkel PNC 206151
- Frontale plint 1600mm voor plintsokkel PNC 206152
- Frontale plint 800mm (niet voor gekoelde onderstellen) PNC 206176
- Frontale plint 1000mm (niet voor gekoelde onderstellen) PNC 206177
- Frontale plint 1200mm (niet voor gekoelde onderstellen) PNC 206178
- Frontale plint 1600mm (niet voor gekoelde onderstellen) PNC 206179
- Kit 4 poten voor plintsokkel PNC 206210
- Paar zijdelingse plinten, hoogte 180mm PNC 206249
- 2 zijdelingse plinten voor installation op een sokkel PNC 206265
- Schouwopstand, 800mm PNC 206304
- Zijdelingse handvaten (rechts en links) PNC 206307
- LEUNSTANG, ACHTER 800 mm, MARINE PNC 206308
- Energy saving device (ESD) voor pasta kokers PNC 206344
- Deur voor open onderstel PNC 206350
- Automatisch programmeerbaar manden liftstelsel voor pasta koker 24,5 liter, 2 liften PNC 206352
- Basisstructuur voor poten of wielen - 800mm (700/900XP) PNC 206367
- Basisstructuur voor poten of wielen - 1200mm (700/900XP) PNC 206368
- Basisstructuur voor poten of wielen - 1600mm (700/900XP) PNC 206369
- Basisstructuur voor poten of wielen - 2000mm (700/900XP) PNC 206370
- Rugpaneel - 800mm (700/900XP) PNC 206374
- Rugpaneel - 1000mm (700/900XP) PNC 206375
- Rugpaneel - 1200mm (700/900XP) PNC 206376
- - NOT TRANSLATED - PNC 206396
- Schouwrooster, 400mm PNC 206400
- 2 zijpanelen voor monobloc uitvoeringen PNC 216000
- Frontrail 800mm PNC 216047
- Frontrail 1200mm PNC 216049
- Frontrail 1600mm PNC 216050
- Portioneerschep 800mm PNC 216186
- - NOT TRANSLATED - PNC 921020
- - NOT TRANSLATED - PNC 921021
- - NOT TRANSLATED - PNC 921022
- Deksel PNC 921607
- 2 halve mandjes 170x220 voor 24,5 liter pasta koker PNC 921610
- Mand 350x220 PNC 921611

- 2 halve mandjes 105x350 voor 24,5 liter pasta koker PNC 921619

Front aanzicht

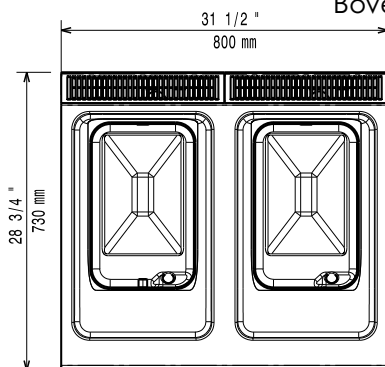


Zij aanzicht



D = Afvoer  
EI = Elektrische aansluiting  
EQ = Equipotentiaal schroef  
WI = Water invoer

Boven aanzicht



## Elektrisch

### Voltage:

380-400 V/3N ph/50/60 Hz

371099 (E7PCEH2KF0)

### Aangesloten vermogen:

12 kW

### Totaal vermogen:

12 kW

## Water:

### Afvoer "D":

1"

### Koud water invoer:

1/2"

### Totale hardheid:

5-50 ppm

## Algemene Gegevens:

Effectieve kuip afmetingen,  
breedte:

250 mm

Effectieve kuip afmetingen,  
hoogte:

300 mm

Effectieve kuip afmetingen,  
diepte:

400 mm

Kuip capaciteit (MAX):

24.5 lt MAX

Gewicht, netto:

65 kg

Transport gewicht:

77 kg

Transport hoogte:

1130 mm

Transport lengte:

820 mm

Transport breedte:

860 mm

Transport volume:

0.8 m<sup>3</sup>

[NOT TRANSLATED]

EPC72S